

Silentblok Typ 5 (Typ E)

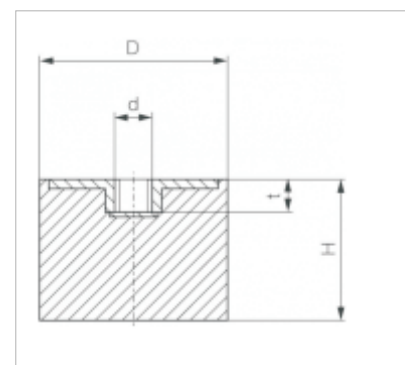


Technická data:

- ⊕ tvrdost pryže 57 Shore A
- ⊕ tolerance tvrdosti ± 5 Shore A
- ⊕ pracovní teplota -30 °C až 80 °C
- ⊕ zatížení hodnoty se vztahují ke statickému zatížení

Materiál:

- ⊕ pryž přírodní kaučuk NR (NK)
- ⊕ barva černá
- ⊕ ocelové díly pozinkovaná ocel



D	H	Typ	dxt	Zatížení max. N	Označení	Obj. kód
8	8	5	M3x3	25	8/8 Typ5 M3	700034
10	10	5	M4x4	40	10/10 Typ5 M4	702730
15	8	5	M4x4	130	15/8 Typ5 M4	700232
	10	5	M4x4	110	15/10 Typ5 M4	700270
	12	5	M4x4	90	15/12 Typ5 M4	700277
	15	5	M4x5	80	15/15 Typ5 M4	700355
	15	5	M5x5	80	15/15 Typ5 M5	700356
	15	5	M6x6	80	15/15 Typ5 M6	700357
20	15	5	M6x6	280	20/10 Typ5 M6	700535
	10	5	M6x6	280	20/10 Typ5 M6	700535
	12	5	M6x6	210	20/12 Typ5 M6	702852
	15	5	M6x6	200	20/15 Typ5 M6	700649
	20	5	M6x6	170	20/20 Typ5 M6	700715
	25	5	M6x6	160	20/25 Typ5 M6	700767
25	10	5	M6x6	520	25/10 Typ5 M6	700840
	12	5	M6x6	410	25/12 Typ5 M6	700851
	15	5	M6x6	320	25/15 Typ5 M6	700914
	20	5	M6x6	290	25/20 Typ5 M6	701002
	25	5	M6x6	250	25/25 Typ5 M6	701035
	30	5	M6x6	250	25/30 Typ5 M6	701081
30	12	5	M8x8	690	30/12 Typ5 M8	701127
	15	5	M8x8	530	30/15 Typ5 M8	701185
	17	5	M8x8	500	30/17 Typ5 M8	701199
	20	5	M8x8	440	30/20 Typ5 M8	701274
	25	5	M8x8	400	30/25 Typ5 M8	701323
	30	5	M8x8	370	30/30 Typ5 M8	701385
40	15	5	M8x8	1200	40/15 Typ5 M8	701489
	20	5	M8x8	900	40/20 Typ5 M8	701542
	20	5	M8x10	900	40/20 Typ5 M10	701543
	25	5	M8x8	800	40/25 Typ5 M8	701577

Silentblok Typ 5 (Typ E)



D	H	Typ	dxt	Zatížení max. N	Označení	Obj. kód
40	25	5	M10x10	800	40/25 Typ5 M10	701578
	28	5	M8x8	740	40/28 Typ5 M8	701597
	30	5	M8x8	700	40/30 Typ5 M8	701658
	30	5	M10x10	700	40/30 Typ5 M10	701659
	40	5	M8x8	650	40/40 Typ5 M8	701729
	40	5	M10x10	650	40/40 Typ5 M10	701730
50	20	5	M10x10	1900	50/20 Typ5 M10	701852
	25	5	M12x10	1600	50/25 Typ5 M12	701879
	30	5	M10x10	1300	50/30 Typ5 M10	701921
	35	5	M10x10	1200	50/35 Typ5 M10	703062
	40	5	M10x10	1100	50/40 Typ5 M10	701972
	45	5	M10x10	1000	50/45 Typ5 M10	702002
	50	5	M10x10	1000	50/50 Typ5 M10	702024
60	30	5	M10x10	2000	60/30 Typ5 M10	702094
	40	5	M10x10	1700	60/40 Typ5 M10	702138
	50	5	M10x10	1500	60/50 Typ5 M10	702165
70	40	6	M10x10		70/40 Typ5 M10	703153
	45	6	M10x10		70/45 Typ5 M10	702401
75	25	5	M12x12	4500	75/25 Typ5 M12	702337
	40	5	M12x12	2900	75/40 Typ5 M12	702385
	45	5	M10x10	2600	75/45 Typ5 M10	702270
	50	5	M12x12	2600	75/50 Typ5 M12	702420
	55	5	M12x12	2500	75/55 Typ5 M12	702440
100	40	5	M16x16	6500	100/40 Typ5 M16	702541
	50	5	M16x16	5500	100/50 Typ5 M16	702559
	16	5	M16x16	4800	100/60 Typ5 M16	702587
	75	5	M16x16	4300	100/75 Typ5 M16	702607
150	75	5	M20x20		150/75 Typ5 M20	702681