

Silentblok Typ TP2 (Typ BT)

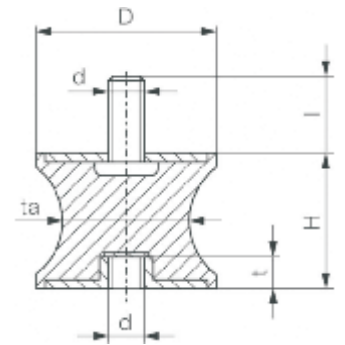


Technická data:

- ☛ tvrdost pryže 57 Shore A
- ☛ tolerance tvrdosti ± 5 Shore A
- ☛ pracovní teplota -30 °C až 80 °C
- ☛ zatížení hodnoty se vztahují ke statickému zatížení

Materiál:

- ☛ pryž přírodní kaučuk NR (NK)
- ☛ barva černá
- ☛ ocelové díly pozinkovaná ocel



D	H	ta	Typ	d _{xl}	d _{xt}	Zatížení max. N	Označení	Obj. kód
20	15	14	TP2	M6x18	M6x6	80	20/15 Typ TP2 M6x18	4331009
25	20	18	TP2	M6x20	M6x6	140	25/20 Typ TP2 M6x20	4331010
30	25	18	TP2	M8x20	M8x8	130	30x25 Typ TP2 M8x20	4331011
40	30	25	TP2	M8x23	M8x8	250	40/30 Typ TP2 M8x23	4331012