

Silentblok Typ TP3 (Typ CT)

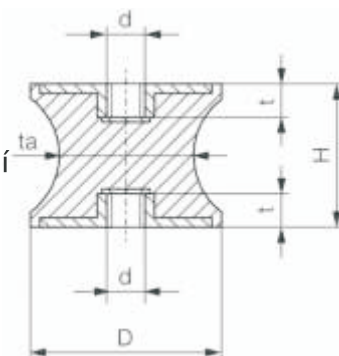


Technická data:

- ☛ tvrdost pryže 57 Shore A
- ☛ tolerance tvrdosti ± 5 Shore A
- ☛ pracovní teplota -30 °C až 80 °C
- ☛ zatížení hodnoty se vztahují ke statickému zatížení

Materiál:

- ☛ pryž přírodní kaučuk NR (NK)
- ☛ barva černá
- ☛ ocelové díly pozinkovaná ocel



D	H	ta	Typ	dxt	Zatížení max. N	Označení	Obj. kód
15	15	12	TP3	M4x4	50	15/15 Typ TP3 M4x4	4331027
20	15	14	TP3	M6x6	80	20/15 Typ TP3 M6x6	4331013
30	20	22	TP3	M8x8	200	30/20 Typ TP3 M8x8	4331014
40	48	20	TP3	M8x8	100	40/48 Typ TP3 M8x8	4331015
50	30	40	TP3	M10x10	800	50/30 Typ TP3 M10x10	4331016
75	40	50	TP3	M12x12	1200	75/40 Typ TP3 M12x12	4331017