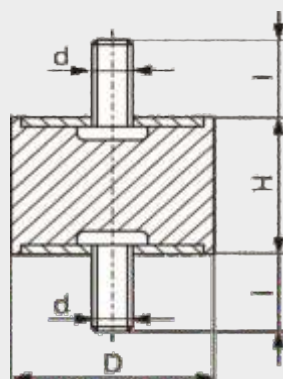


KATALOG SILENTBLOKŮ

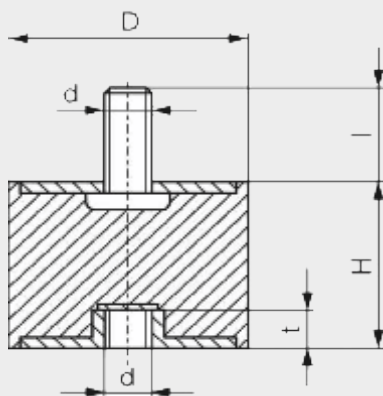


www.loziska.com

TYP1

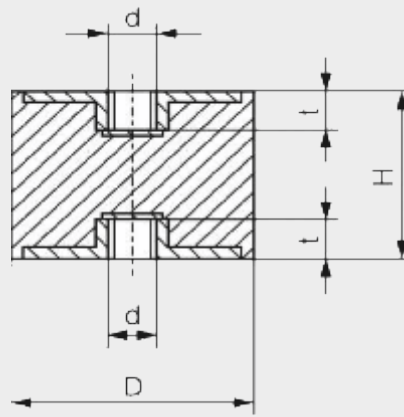


Ozna ení	Obj.kód	D	H	Typ	Závit
12/15 Typ1 M4x10	40804	12	15	1	M4x10
15/10 Typ1 M4x10	700237	15	10	1	M4x10
15/15 Typ1 M4x10	700295	15	15	1	M4x10
18/20 Typ1 M6x10	40794	18	20	1	M6x10
20/15 Typ1 M6x18	700595	20	15	1	M6x18
20/20 Typ1 M6x18	700670	20	20	1	M6x18
20/25 Typ1 M6x18	700732	20	25	1	M6x18
25/10 Typ1 M6x18	700819	25	10	1	M6x18
25/15 Typ1 M6x18	700877	25	15	1	M6x18
25/20 Typ1 M6x12	42795	25	20	1	M6x12
25/25 Typ1 M6x18	701012	25	25	1	M6x18
25/30 Typ1 M6x18	701051	25	30	1	M6x18
25/22 Typ1 M8x12	40772	25	22	1	M8x12
30/15 Typ1 M8x20	701140	30	15	1	M8x20
30/20 Typ1 M8x20	701221	30	20	1	M8x20
30/30 Typ1 M8x20	701336	30	30	1	M8x20
35/25 Typ1 M8x16	40790	35	25	1	M8x16
40/20 Typ1 M8x15	701493	40	20	1	M8x15
40/30 Typ1 M8x23	701495	40	30	1	M8x23
40/40 Typ1 M8x23	701691	40	40	1	M8x23
40/25 Typ1 M10x25	701553	40	25	1	M10x25
40/28 Typ1 M10x24	40858	40	28	1	M10x24
40/30 Typ1 M10x28	701622	40	30	1	M10x28
50/20 Typ1 M10x28	701802	50	20	1	M10x28
50/30 Typ1 M10x28	701908	50	30	1	M10x28
50/40 Typ1 M10x20	40788	50	40	1	M10x20
50/45 Typ1 M10x28	701978	50	45	1	M10x28
50/50 Typ1 M10x28	702008	50	50	1	M10x28
64/35 Typ1 M10x18	40754	64	35	1	M10x18
70/45 Typ1 M10x28	702244	70	45	1	M10x28
70/48 Typ1 M12x24	40789	70	48	1	M12x24
75/25 Typ1 M12x37	702321	75	25	1	M12x37
75/40 Typ1 M12x37	702363	75	40	1	M12x37
75/50 Typ1 M12x37	702406	75	50	1	M12x37
75/55 Typ1 M12x37	702427	75	55	1	M12x37
80/37 Typ1 M12x24	40780	80	37	1	M12x24
100/65 Typ1 M12x25	40783	100	65	1	M12x25
100/40 Typ1 M14x25	40859	100	40	1	M14x25
100/50 Typ1 M14x25	40856	100	50	1	M14x25
100/40 Typ1 M16x41	702521	100	40	1	M16x41
100/55 Typ1 M16x41	702562	100	55	1	M16x41
100/60 Typ1 M16x41	702581	100	60	1	M16x41
100/75 Typ1 M16x41	702599	100	75	1	M16x41



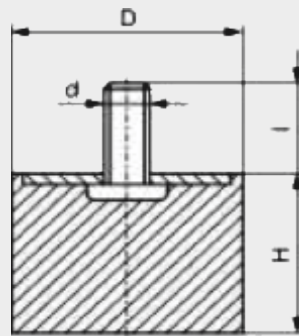
TYP2

Ozna ení	Obj.kód	D	H	Typ	Závit
15/15 Typ2 M4x15	700324	15	15	2	M4x15
20/15 Typ2 M6x18	700620	20	15	2	M6x18
20/20 Typ2 M6x18	700685	20	20	2	M6x18
20/25 Typ2 M6x18	700750	20	25	2	M6x18
25/15 Typ2 M6x18	700890	25	15	2	M6x18
25/20 Typ2 M6x18	700973	25	20	2	M6x18
25/25 Typ2 M6x18	701021	25	25	2	M6x18
25/30 Typ2 M6x18	701064	25	30	2	M6x18
30/20 Typ2 M8x20	701242	30	20	2	M8x20
30/25 Typ2 M8x20	701309	30	25	2	M8x20
30/30 Typ2 M8x23	701360	30	30	2	M8x23
40/30 Typ2 M8x23	701630	40	30	2	M8x23
40/40 Typ2 M8x23	701706	40	40	2	M8x23
40/30 Typ2 M10x28	701638	40	30	2	M10x28
50/20 Typ2 M10x28	701826	50	20	2	M10x28
50/30 Typ2 M10x19	40762	50	30	2	M10x19
50/40 Typ2 M10x19	42861	50	40	2	M10x19
50/45 Typ2 M10x28	701987	50	45	2	M10x28
50/50 Typ2 M10x28	702013	50	50	2	M10x28
60/40 Typ2 M10x28	702122	60	40	2	M10x28
65/35 Typ2 M10x16,5	40757	65	35	2	M10x16,5
70/45 Typ2 M10x28	702251	70	45	2	M10x28
75/40 Typ2 M12x37	702373	75	40	2	M12x37
75/50 Typ2 M12x37	702415	75	50	2	M12x37
75/55 Typ2 M12x37	702430	75	55	2	M12x37
100/40 Typ2 M16x41	702529	100	40	2	M16x41
100/55 Typ2 M16x41	702567	100	55	2	M16x41
100/60 Typ2 M16x41	702584	100	60	2	M16x41
100/75 Typ2 M16x41	702603	100	75	2	M16x41



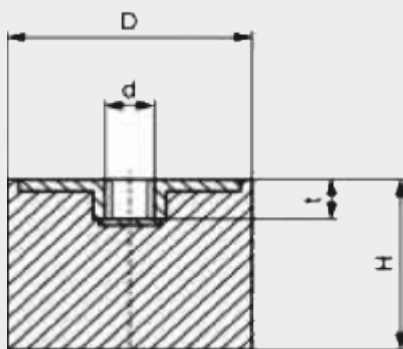
TYP3

Ozna ení	Obj.kód	D	H	Typ	Závit	t
15/15 Typ3 M4	700338	15	15	3	M4	5
20/20 Typ3 M6	700690	20	20	3	M6	6
20/25 Typ3 M6	700757	20	25	3	M6	6
25/20 Typ3 M6	700979	25	20	3	M6	6
25/25 Typ3 M6	701028	25	25	3	M6	6
25/30 Typ3 M6	701071	25	30	3	M6	6
30/20 Typ3 M8	701250	30	20	3	M8	8
30/25 Typ3 M8	701312	30	25	3	M8	8
30/30 Typ3 M8	40810	30	30	3	M8	8
30/40 Typ3 M8	40815	30	40	3	M8	8
40/30 Typ3 M8	701641	40	30	3	M8	8
40/40 Typ3 M8	701716	40	40	3	M8	8
40/28 Typ3 M10	701588	40	28	3	M10	10
40/30 Typ3 M10	701642	40	30	3	M10	10
50/30 Typ3 M10	701914	50	30	3	M10	10
50/40 Typ3 M10	701961	50	40	3	M10	10
50/45 Typ3 M10	701996	50	45	3	M10	10
50/50 Typ3 M10	702017	50	50	3	M10	10
70/45 Typ3 M10	702263	70	45	3	M10	10
75/40 Typ3 M12	702376	75	40	3	M12	12
75/50 Typ3 M12	702417	75	50	3	M12	12
75/55 Typ3 M12	702433	75	55	3	M12	12
100/50 Typ3 M12	40816	100	50	3	M12	14
100/40 Typ3 M16	702534	100	40	3	M16	16
100/55 Typ3 M16	702574	100	55	3	M16	16
100/60 Typ3 M16	702585	100	60	3	M16	16
150/75 Typ3 M16	702604	150	75	3	M16	16



TYP4

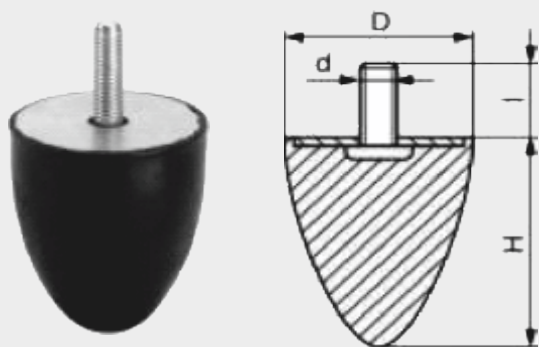
Ozna ení	Obj.kód	D	H	Typ	Závit
15/8 Typ4 M4x10	700221	15	8	4	M4x10
15/10 Typ4 M4x10	700256	15	10	4	M4x10
15/15 Typ4 M4x10	700342	15	15	4	M4x10
20/15 Typ4 M6x18	700635	20	15	4	M6x18
20/17 Typ4 M6x15	700653	20	17	4	M6x15
20/20 Typ4 M6x18	700699	20	20	4	M6x18
20/25 Typ4 M6x18	700763	20	25	4	M6x18
25/8 Typ4 M6x18	700803	25	8	4	M6x18
25/10 Typ4 M6x18	700833	25	10	4	M6x18
25/15 Typ4 M6x18	700905	25	15	4	M6x18
25/20 Typ4 M6x18	700987	25	20	4	M6x18
25/25 Typ4 M6x18	701032	25	25	4	M6x18
25/30 Typ4 M6x18	701077	25	30	4	M6x18
30/15 Typ4 M8x20	701171	30	15	4	M8x20
30/20 Typ4 M8x20	701259	30	20	4	M8x20
30/25 Typ4 M8x20	701319	30	25	4	M8x20
30/30 Typ4 M8x20	701372	30	30	4	M8x20
40/20 Typ4 M8x23	701530	40	20	4	M8x23
40/30 Typ4 M8x23	701647	40	30	4	M8x23
40/40 Typ4 M8x23	701722	40	40	4	M8x23
40/30 Typ4 M10x28	701654	40	30	4	M10x28
50/20 Typ4 M10x28	701843	50	20	4	M10x28
50/28 Typ4 M10x20	40817	50	28	4	M10x20
50/30 Typ4 M10x28	701918	50	30	4	M10x28
50/40 Typ4 M10x28	701969	50	40	4	M10x28
50/45 Typ4 M10x28	701999	50	45	4	M10x28
70/45 Typ4 M10x28	702267	70	45	4	M10x28
50/40 Typ4 M12x38	701971	50	40	4	M12x38
75/25 Typ4 M12x37	702335	75	25	4	M12x37
75/40 Typ4 M12x37	702384	75	40	4	M12x37
75/50 Typ4 M12x37	702419	75	50	4	M12x37
75/55 Typ4 M12x37	702438	75	55	4	M12x37
100/40 Typ4 M16x41	702538	100	40	4	M16x41
100/50 Typ4 M16x41	702556	100	50	4	M16x41



TYP5

Ozna ení	Obj.kód	D	H	Typ	Závit	t
15/15 Typ5 M4	700355	15	15	5	M4	5
20/10 Typ5 M6	700535	20	15	5	M6	6
20/20 Typ5 M6	700715	20	20	5	M6	6
20/25 Typ5 M6	700767	20	25	5	M6	6
25/10 Typ5 M6	700840	25	10	5	M6	6
25/15 Typ5 M6	700914	25	15	5	M6	6
25/20 Typ5 M6	701002	25	20	5	M6	6
25/25 Typ5 M6	701035	25	25	5	M6	6
25/30 Typ5 M6	701081	25	30	5	M6	6
30/15 Typ5 M8	701185	30	15	5	M8	8
30/17 Typ5 M8	701199	30	17	5	M8	8
30/20 Typ5 M8	701274	30	20	5	M8	8
30/25 Typ5 M8	701323	30	25	5	M8	8
30/30 Typ5 M8	701385	30	30	5	M8	8
40/30 Typ5 M8	701658	40	30	5	M8	8
40/40 Typ5 M8	701729	40	40	5	M8	8
40/30 Typ5 M10	701659	40	30	5	M10	10
50/20 Typ5 M10	701852	50	20	5	M10	10
50/30 Typ5 M10	701921	50	30	5	M10	10
50/40 Typ5 M10	701972	50	40	5	M10	10
50/45 Typ5 M10	702002	50	45	5	M10	10
50/50 Typ5 M10	702024	50	50	5	M10	10
75/45 Typ5 M10	702401	70	45	5	M10	10
75/25 Typ5 M12	702337	75	25	5	M12	12
75/40 Typ5 M12	702385	75	40	5	M12	12
75/50 Typ5 M12	702420	75	50	5	M12	12
75/55 Typ5 M12	702440	75	55	5	M12	12

TYP6



Ozna ení	Obj.kód	D	H	Typ	Závit
18/18 Typ6 M6x10	40797	18	18	6	M6x10
25/25 Typ6 M6x12	40798	25	25	6	M6x12
35/35 Typ6 M8x16	40796	35	35	6	M8x16
50/50 Typ6 M10x20	40799	50	50	6	M10x20
70/70 Typ6 M12x24	40768	70	70	6	M12x24
115/136 Typ6 M16x43	40715	115	136	6	M16x43



LOŽISKA, HYDRAULIKA,
LOCTITE, LINEÁRNÍ VEDENÍ

Divišova 1520
564 01 Žamberk
Tel.: +420 465 612 090,
+420 465 613 280
Fax: +420 465 613 280
e-mail: elo@loziska.com

dále nabízíme:



VALIVÁ LOŽISKA a PŘÍSLUŠENSTVÍ



LOŽISKOVÁ TĚLESA



HYDRAULIKA



HNACÍ ŘEMENY a ŘEMENICE



VÁLEČKOVÉ ŘETĚZY a ŘETĚZOVÉ KOLA



LINEÁRNÍ VEDENÍ



KULIČKOVÉ ŠROUBY



TĚSNĚNÍ



LEPIDLA a TMELY



MAZACÍ TECHNIKA



HADICE



SPONKY a RYCHLOSPOJKY

www.loziska.com